



Portable Power

LightSource V9 | Fahrbarer Lichtmast



Kompakt & Mobil

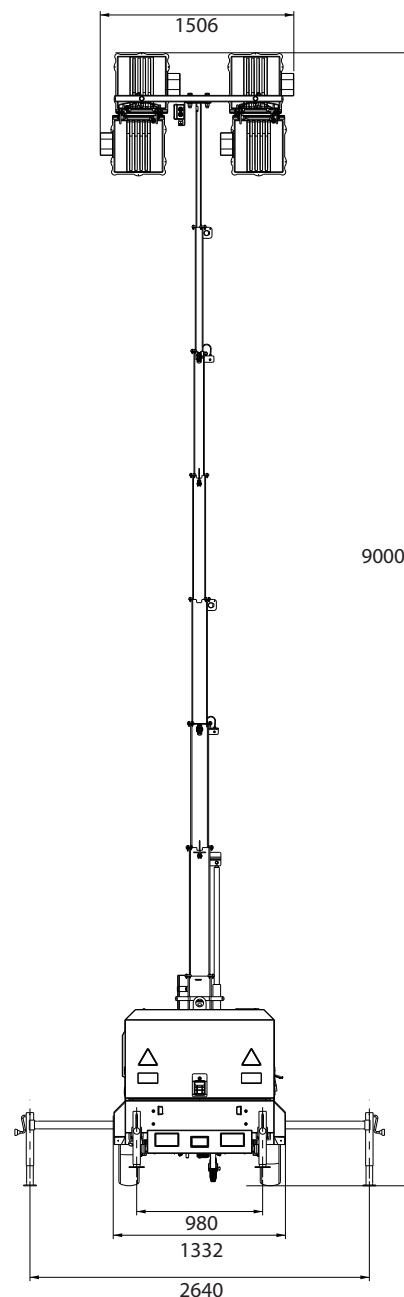
- 9 Geräte gleichzeitig transportabel in einem Sattelzug
- Einklappbare Anhängervorrichtung für minimale Transportfläche.

Einfach & tropfsicher

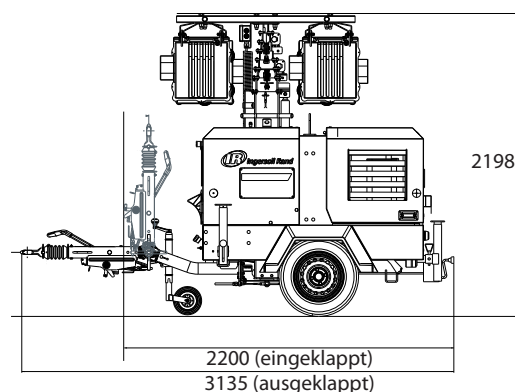
- Durchgehende Stahl-Bodenwanne mit Verschlussstopfen für 110%-ige Tropfsicherheit
- Gut ablesbares, einfaches Layout.

Mast

- 350° drehbar für eine optimale Rundumausleuchtung
- Hydraulische Betätigung
- Automatische Sicherheitsverriegelung
- Notablassventil
- Windbeständig bis 100 km/h (alle Stützen ausgefahren)
- Integrierte Wasserwaage.



LightSource	V9
ALLGEMEINE DATEN	
Transportquantität pro Sattelzug	9 Geräte
Masthöhe ausgefahren (m)	9000 mm
Abmessungen (L x B x H)	3135 (2200*) x 1332 x 2198 mm
Leer- / Betriebsgewicht	1167 / 1263 kg
MOTOR	
Modell	Kubota D1105
Leistung (kW) @ 1500 U/min	8,4 kW
Tankinhalt	130 l
Kraftstoffverbrauch bei Vollast	1,69 l/h
Laufleistung	73 h
Schalleistungspegel	88 LwA
GENERATOR	
Modell	Mecc Alte LT3/130
Dauerleistung	6 kVA
MAST	
Rüst- und Absenkszeit	10 sek / 25 sek
Drehbarkeit	350 degrees
Flutlichter	4 x 1000 W Metal Halide
Maximum Lichtstärke	360000 lumen
STANDARDMERKMALE	
Zusatzsteckdosen	2 x 16 A / 230 V
Abschaltung bei Übertemperatur	Standard
Abschaltung bei zu niedrigem Öldruck	Standard
Abschaltung bei Kraftstoffmangel	Standard
Erdungsspieß mit Kabel	Standard
FI – Schutzschalter	Standard
OPTIONEN	
Auto Start mit Schaltuhr & Fozelle	
Variable Höhenverstellung der Anhängervorrichtung	
*Einklappbare Anhängervorrichtung	
Raffinerie kit	
Externe Anschlussvorrichtung	
Ferngesteuertes An-/Ausschalten der Leuchten	
Kaltstart-Kit	
Sonderlackierung	



www.doosanportablepower.com



Änderungen der technischen Daten und Konstruktionsänderungen vorbehalten. Bilder von Doosan-Produkten zeigen nicht unbedingt die Standardausrüstung.



Portable Power