

VERMIETUNG

VERKAUF

SERVICE

BauRent AG Ost



ED 800



ED 1000



ED 1500



info@baurent-ost.ch
www.baurent-ost.ch

ECOVOLVE

Hohe Qualität – null Emissionen – volle Leistung

Ecovolve fertigt in Irland seit über zehn Jahren innovative und rein elektrische Dumper mit Hochentleerung und Power für einen ganzen Arbeitstag. Mit den drei Modellreihen **ED 800**, **ED 1000** und **ED 1500** können Sie bis zu 1500 kg völlig emissionsfrei und extrem leise transportieren.

Antriebskonzept

Alle Muldenkipper aus der ED Baureihe verfügen über einen 100 % elektrischen Antrieb. Je nachdem welche Ausführung Sie wählen, erhalten Sie entweder ein angetriebenes Rad oder sogar Allradantrieb.

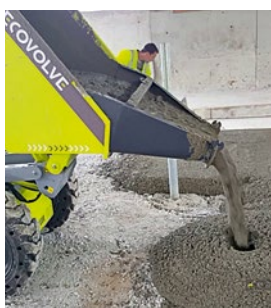
Batterie

Die verbauten Batterien mit einer Ladung von 400 bis 600 Ampèrestunden sind eine innovative Entwicklung aus Schweden. Sie gelten nicht als Gefahrgut (einfacher Transport) und halten ohne Probleme mehr als 10 Jahre oder 10 000 Ladezyklen.

Wir garantieren – Sie profitieren!

Vier überzeugende Argumente:

- 100 % elektrisch
- Emissionsfreier Betrieb
- 8–10 Stunden Betriebszeit
- Perfekt für Innenräume

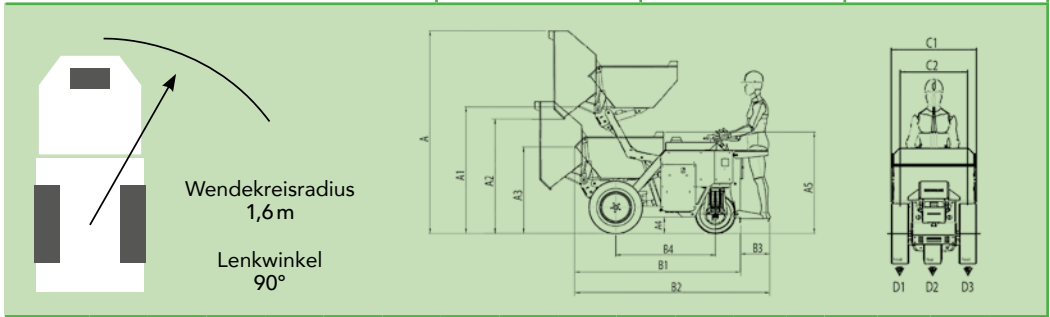


100%
emissionsfrei !

Datenblatt



Modell	ED 800	ED 1000	ED 1500
Kapazität			
Zuladung (kg)	800	1000	1500
Leergewicht (kg)	1200	1300	1500
Muldeninhalt (Liter): gestrichen	350	435	575
gehäuft	480	600	800
Pegelstand	225	315	460
Antrieb			
Antriebsart	Hinterradantrieb		Allradantrieb
Leistung	5 kW/7 PS	5 kW/7 PS	8 kW/11 PS
Max. Geschwindigkeit	6 km/h	8 km/h	8 km/h
Lenkwinkel	90°	90°	90°
Hydraulik			
Pumpenleistung (l/min)	5,5	6,5	6,5
Pumpendruck (bar)	130	130	130
Motorleistung (kW)	2,2	2,2	2,2
Elektrik			
Volt	24	24	24
Batterie (Ah)	400	400	600
Ladespannung (V)	100–240	100–240	100–240
Systemspannung (V)	24	24	24
Ladedauer (h)	8	8	10



(mm)												(kg)					
	A	A1	A2	A3	A4	A5	B1	B2	B3	B4	C1	C2	Bodendruck	unbeladen	beladen		
														D1/ D3	D2	D1/ D3	D2
ED800	2610	1630	1470	1120	180	1310	2060	2390	340	1210	800	590		280	635	650	700
ED1000	2610	1630	1470	1120	180	1310	2060	2390	340	1210	990	780		280	635	650	700
ED1500	2870	1790	1600	1120	200	1340	2250	2580	340	1330	1160	970		375	750	1125	750





20 Jahre Erfahrung!

Verkauf und Service von Baumaschinen namhafter Marken. Sie bekommen bei uns das Angebot für die Maschine Ihrer Wahl.

www.baurent-ost.ch/verkauf

Wir bieten Ihnen eine breite Produktpalette in der Vermietung. Hier finden Sie unser umfassendes Angebot:

www.baurent-ost.ch/vermietung/mietprogramm-preisliste

Für eine allfällige Übernahme der Maschine aus der Mietflotte unterbreiten wir Ihnen gerne ein faires Angebot.

Laufend ersetzen wir ältere Mietmaschinen und Geräte und verkaufen diese zu günstigen Konditionen.

www.baurent-ost.ch/verkauf/occasionen

Folgen Sie uns auch auf:



Hier erfahren Sie alles über unsere Neuheiten und Aktionen!

HAUPTSITZ ZÜRICH

Bietenholzstrasse 3
8307 Effretikon
052 343 50 20

FILIALE ST. GALLEN

Gaiserwaldstrasse 15
9015 St. Gallen
071 223 50 20

FILIALE AARGAU

Dottikerstrasse 1
5504 Othmarsingen
052 740 50 20